



IL-D53DALI2 & IL-D29DALI2 DRIVERS

TECHNISCHE SPECIFICATIES



IL-D29DALI2 - IL-D53DALI2 DRIVER

De IL-D29DALI2 en IL-D53DALI2 zijn 2 one4all DALI drivers, het combineert DALI-2, Push-DIM, 0-10V en 10V PWM functies. Ze zijn gepositioneerd en ontworpen om de inventaris te verkleinen en er één te maken voor alle toepassingen, met instelbare stroom van 650mA tot 1.100mA / 250mA-600mA.

De drivers leveren een constante stroomuitgang. Werking van 200-240VAC en bieden uitgangsspanning variërend tussen 14V en 42V. De driver zonder ventilatoren is ontworpen om met omgevingstemperatuur van -20°C tot 40°C onder vrije luchtconvectorie (geen totaal ingesloten) te kunnen werken. DALI getest en goedgekeurd volgens IEC 62386 Deel 102 (DALI-2), 207.

KENMERKEN & VOORDELEN

Product beschrijving

- One4all ontwerp (DALI-2, Push-DIM, 0-10V, 10V PWM)
- DALI-lid, compatibel met universele DALI-masters
- Getest in DALI-huis volgens IEC 62386 Deel 101, 102 (DALI-2), 207
- ENEC, CE, CB goedgekeurd door TUV SUD, SAA, Ctick gekwalificeerd
- Instelbare constante stroomuitgang van 650 tot 1.100 mA (voorgeselecteerde 650mA), en 250mA tot 600mA (voorgeselecteerde 250mA)
- Betrouwbaar, Klasse II, SELV volgens EN 61347
- Onafhankelijk E-VSA en met trekcontlasting.
- Toegestane AC-kabel 0,5-1,5mm² draadmaat, 3,5~8mm PVC mantel diameter
- Werking Ta=-25°C ~ +45°C
- 50.000 uur nominale levensduur
- 5 jaar fabrieksgarantie
- Flickervrij (minder dan 3% flikkeringspercentage)
- Ingebouwde actieve PFC
- Ingebouwd met permanent geheugen voor DALI en Push-DIM, 100.000 keer geheugen
- Gloei draad getest 650° voor 30 sec. en 850° voor 5 sec.
- Push-DIM, van 100% tot 1,5% dimbereik

Eigenschappen behuizing

- Behuizing: polycarbonaat, wit
- Beschermingsgraad IP20

Typische toepassingen

- Voor spot en downlight in retail en horeca toepassingen
- Voor paneel- en vlakverlichting in kantoor- en onderwijstoepassingen





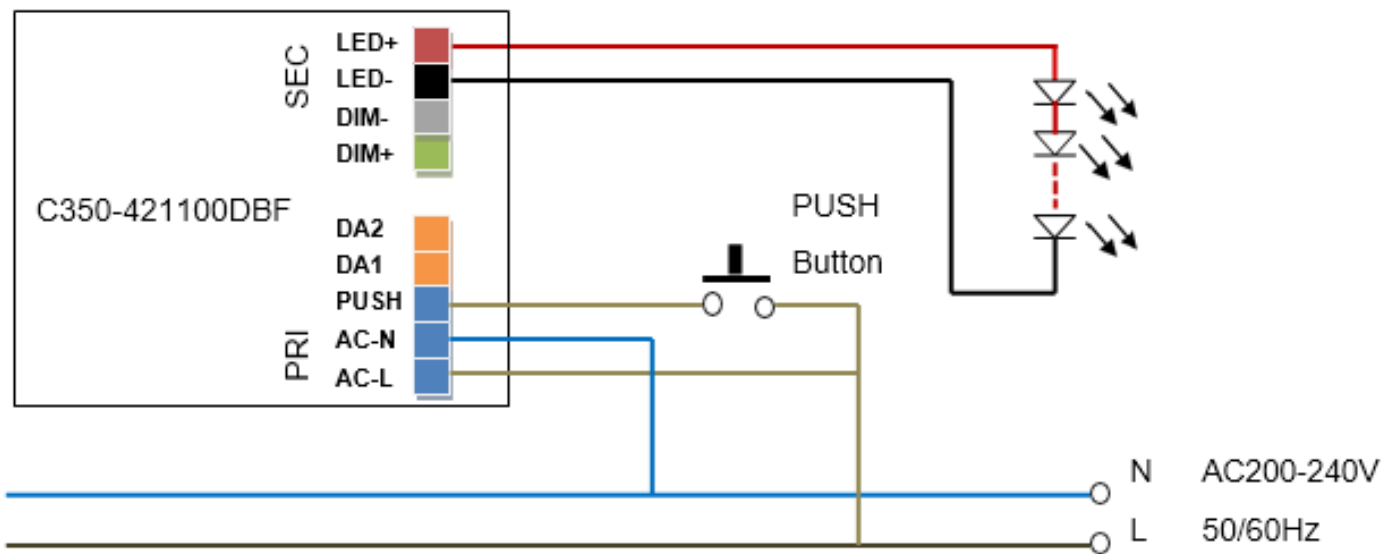
MODEL	IL-D29DALI2L	IL-D53DALI2L	
Uitgang	Uitgangsspanning Nominale driver Stroomtolerantie Max. uitgangsstroom Dim mogelijkheden Rimpeling & ruis (max.) Starttijd Warm-op tijd tot 60% Uitschakeltijd Flicker percentage Flicker index	(14-42V) @36V 650-1.100mA (selecteerbaar elke 50mA, voorgeselecteerd 650mA) ±5% 39.6 DALI 1%-100%; Push-DIM 2%-100%, 0-10V: 10%-100% <1V <0.35 @230V <1.0 @230V <2.0 @230V <3% <1%	(14-42V) @36V 250-600mA (selecteerbaar elke 50mA, voorgeselecteerd 250mA) ±5% DALI 1%-100%; Push-DIM 2%-100%, 0-10V: 10%-100% <1V <0.35 @230V <1.0 @230V <2.0 @230V <3% <1%
Ingang	Spanning Frequentie Max. ingangsstroom Power factor(typ.) THD Efficiëntie AC-stroom Inschakelstroom Lekstroom Cyclus AAN/UIT-switches Reservevermogen	200-240VAC 47 ~ 63Hz 45.8 >0.95 op vol vermogen <7% 87% 126-205 <40A/350uS@230V 0.5mA >15.000 <1W	200-240VAC 47 ~ 63Hz >0.95 op vol vermogen <7% 85% <40A/350uS@230V 0.5mA >15.000 <1W
Beveiliging	Overstroom Kortsluiting Overspanning Te hoge temperatuur Onbelaste werking Geen schade bij verkeerde netspanning spanningsniveau	V V V V V V	V V V V V V
Omgeving	Bereik omgevingstemperatuur Max. behuizingstemperatuur (tc) Werkende vochtigheid Opslagtemperatuur, vochtigheid	-20°C ~45°C 85°C 20%-85%RH -40°C ~80°C	-20°C ~45°C 85°C 20%-85%RH -40°C ~80°C
Verbinding	AC-connector DC Aansluiting Uitgangsdraad (type, lengte)	Push Type Terminal, Max. 1,5mm2 ingangssnoer Niet inbegrepen Niet inbegrepen	Push Type Terminal, Max. 1,5mm2 ingangssnoer Niet inbegrepen Niet inbegrepen
Overige	Garantietermijn Levensduur (uur) @ ta=25°C DALI Standaard Gloeidraadproef Afmetingen L x B x H Verpakking	5 jaar 50.000 IEC 62386-101: 2014, IEC 62386-102: 2014, IEC 62386-207: 2009, DALI-2 850°C voor 5 sec; 650°C voor 30 sec 125 x 76 x 30 mm 50 stuks per doos, Afmeting 57.5 x 18.5 x 19cm	5 jaar 50.000 IEC 62386-101: 2014, IEC 62386-102: 2014, IEC 62386-207: 2009, DALI-2 850°C voor 5 sec; 650°C voor 30 sec 125 x 76 x 30 mm 50 stuks per doos, Afmeting 57.5 x 18.5 x 19cm
Notitie		DALI en PUSH met geheugenfunctie	DALI en PUSH met geheugenfunctie

PUSH DIMMEN

PUSH-DIM, ook bekend als Switch- of Touch-DIM. Om lichtmanagementsystemen te vereenvoudigen heeft de driver ook een geïntegreerde PUSH-DIM-functie. Hierdoor kunnen de lichtmanagementsystemen direct worden gedimd en geschakeld met AC-netspanning met behulp van de PUSH-besturingsklemmen (PUSH-DIM-interface). Er is slechts één drukknop nodig; de controller neemt de drivers over.

PUSH-DIM mag nooit tegelijk met een DALI-besturingsstelsel worden gebruikt.

SCHAKELSCHEMA



BEDRADING EN KABELCOMPENSATIE

- A)** Gebruik niet meer dan 20 drivers in een enkele PUSH-DIM toepassing (maximaal 20 drivers kunnen met één drukknop worden aangestuurd). Hoe groter het aantal gelijktijdig bestuurd elektronische voorschakelapparaten, hoe groter het risico van asynchronie.
- B)** De kabellengte tussen de drukknop en de eerste DALI driver mag niet langer zijn dan 105 meter. Voor kabellengtes van meer dan 25 meter moeten compensatiemaatregelen worden toegepast (beltransformator, weerstand).
- C)** De drukknop kan alleen worden aangesloten op de AC/L en PUSH klemmen van de driver. Het leidt tot kortsluiting als de drukknop op de AC/N klem wordt aangesloten.



INSTRUCTIES

WERKING	DUUR VAN DE ACTIE	ACTIE
Ultrakort indrukken	< 0.04 sec	Veroorzaakt geen actie
Kort indrukken	0.04- 0.5 sec	Licht AAN/UIT
Indrukken en vasthouden op ON status	0.50- 5.0sec	Helderheid dimmen tot 2%, of tot 100%
Indrukken en vasthouden bij UIT-status	0.50- 5.0sec	Lichtsterkte dimmen van 2% tot 100%
Lang indrukken	> 5.0 sec	Veroorzaakt geen actie

OPMERKING:

- A)** Standaard 100% helderheid, dimmen tot 2%.
- B)** Ingebouwd met permanent geheugen: Licht keert terug naar het vorige dimniveau bij uit- en weer inschakelen, zelfs bij stroomuitval.
- C)** Synchronisatie van schakeltoestand en dimrichting:

Om fysieke redenen kan een PUSH-DIM systeem asynchroon werken; dat wil zeggen dat de schakeltoestand en dimrichting van de afzonderlijke armaturen verschillend zijn. De volgende stappen worden gebruikt om een PUSH-DIM systeem te synchroniseren:

- 1.Stap:** Ingedrukt houden (> 0,5 s) → Alle armaturen schakelen in.
- 2.Stap:** Kort indrukken (< 0,5 s) → Alle armaturen schakelen uit
- 3.Stap:** Ingedrukt houden (> 0,5 s) → Alle armaturen schakelen in en dimmen.

D) De PUSH-DIM bedrading en de bedieningsknop moeten geschikt zijn voor netspanning (240 V).

E) Het moet wisselspanning zijn met een frequentie tussen 48 en 63 Hz.

F) Waarschuwing: Zorg ervoor dat de geleidende kern aangesloten op de PUSH-aansluiting niet wordt blootgesteld, aangezien deze verbonden is met de stroomdraad.

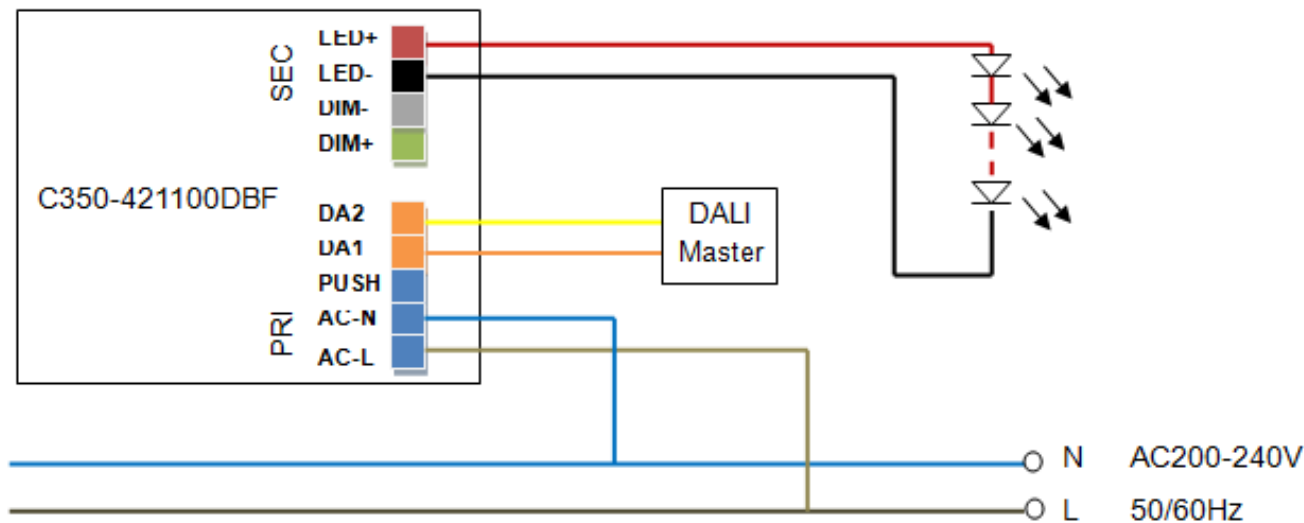
ASYNCHRONISME

In principe kunnen asynchronismen optreden bij drukknopbediening in systemen met meer dan één driver. Hoe groter het aantal drieren en hoe langer de bedieningslijn, hoe groter de kans op asynchronismen. Om te voorkomen dat verlichtingsinstallaties in de praktijk asynchroon lopen, moet het toegestane aantal drivers (20) en de totale leidinglengte van 25 meter worden aangehouden.

DALI-DIMING

Het DALI logo, is alleen toegestaan voor leden van de DALI groep. De IL-D53DALI2 en IL-D29DALI2 zijn DALI-conform met elke DALI master of toepassingscontroller als deze het DALI-logo dragen.

SCHAKELSCHEMA



INSTRUCTIES

- A)** Compatibel met zowel DALI-2 toepassingscontroller als DALI-I master.
- B)** Sluit het DALI-sigitaal aan op de DA1- en DA2-klemmen (polariteitvrij).
- C)** Adressering mogelijk:
 - Individueel (max. 64 IP-adressen)
 - In groepen (max. 16)
 - Allemaal samen
- D)** De minimale dimdiepte van DALI is 1% * Iout.
- E)** Ingebouwd met permanent geheugen: het licht keert terug naar het vorige dimniveau bij uit- en weer inschakelen, zelfs bij stroomuitval. weer aan, zelfs bij stroomuitval.
- F)** Bedrading in groepen is niet nodig
- G)** Vereiste signaalspanning.

Als de elektronische voorschakelapparaten niet reageren op het commando van de besturingseenheid. Controleer de bedrading; op de DALI klem van de E-VSA moet ca. 16 V DC worden gezet.

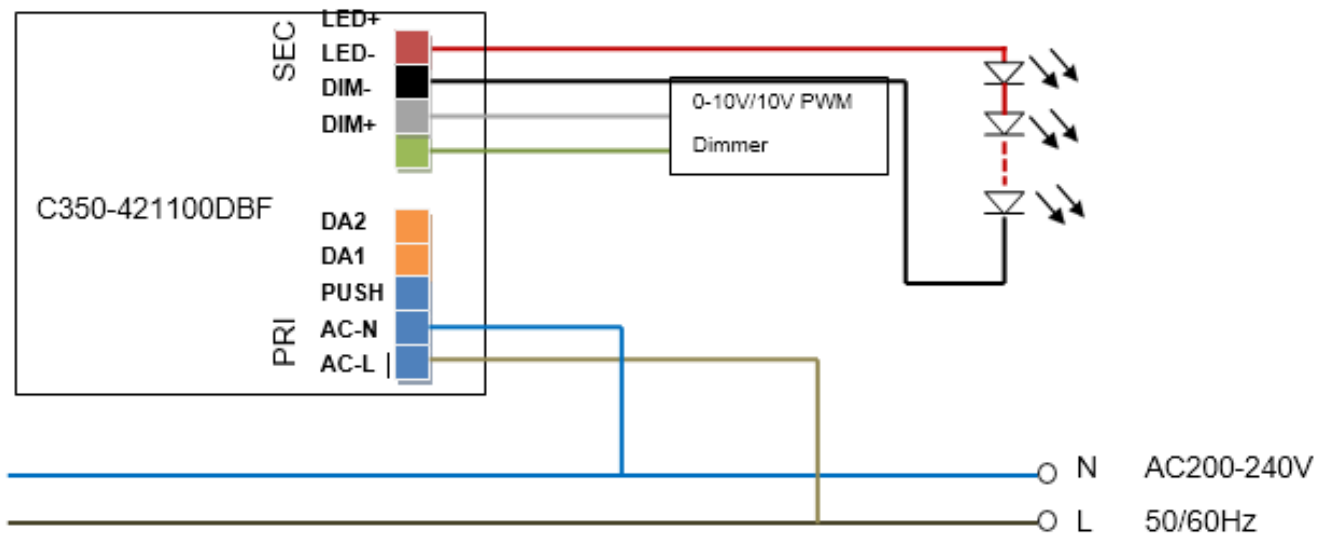
DALI INVOER	MIN	TYP	MIN
hoog niveau	9.5V	16V	22.5V
laag niveau	-6.5V	0	6.5V

0-10V OF 10V PWM-DIMMEN

De IL-D53DALI2 en IL-D29DALI2 biedt dimfuncties aan om de moderne vraag van de verlichtingscontrole te passen. De driver zal zijn outputstroom veranderen die op 2 verschillende inputsignalen/opstellingen met inbegrip van DC 0-10V, of 10V PWM wordt gebaseerd. Bij 0-10V dimmen komt de 0,1mA stroom uit de dimdraad van de LED-driver en is daarom perfect voor passieve elektronische dimmers. Anderzijds is het ook mogelijk om met een actieve dimmer de uitgang van de LED-driver te regelen.

Het maximale niveau is nog steeds 100% als het dimsignaal wordt gegeven bij 10V of als de dimdraden worden geopend. Het minimumniveau voor DC0-10V is echter 5,7% als het dimsignaal wordt gegeven bij 0,57V. Als de dimmer lager is dan 0,57V of als de gebruiker de dimdraden kortsluit, zal de LED-driver de uitgangsstroom afsnijden, waardoor de LED-module geen licht geeft.

SCHAKELSCHEMA



INSTRUCTIES

A) Compatibel met zowel passieve als actieve 0-10V-dimmers.

Voor actieve dimmers is een uitgang van meer dan 11,0VDC naar het elektronische voorschakelapparaat niet toegestaan.

B) Sluit de 0-10V Master of 10V PWM Master aan volgens bovenstaand schema, dan kunt u dimmen met de dimmer.

C) Let op: Er is "+" & "-" pool voor 0-10V en 10V PWM, sluit niet verkeerd aan, anders kan het licht niet gedimd worden.

D) De maximaal toegestane lengte van de besturingslijn is 100 meter.

E) Geen geheugenfunctie.

DIP SWITCH TABEL

De IL-D53DALI2 en IL-D29DALI2 zijn meertraps constante stroom drivers, selectie van uitgangsstroom via DIP-schakelaar wordt hieronder tentoongesteld:

IL-D53DALI2

DIP S.W. I.out	1	2	3	4	5
650mA	-	-	-	-	-
700mA	aan	-	-	-	-
750mA	-	aan	-	-	-
800mA	-	-	aan	-	-
850mA	aan	-	aan	-	-
900mA	-	aan	aan	-	-
950mA	-	-	aan	aan	-
1000mA	aan	-	aan	aan	-
1050mA	-	aan	aan	aan	-
1100mA	aan	aan	aan	aan	-



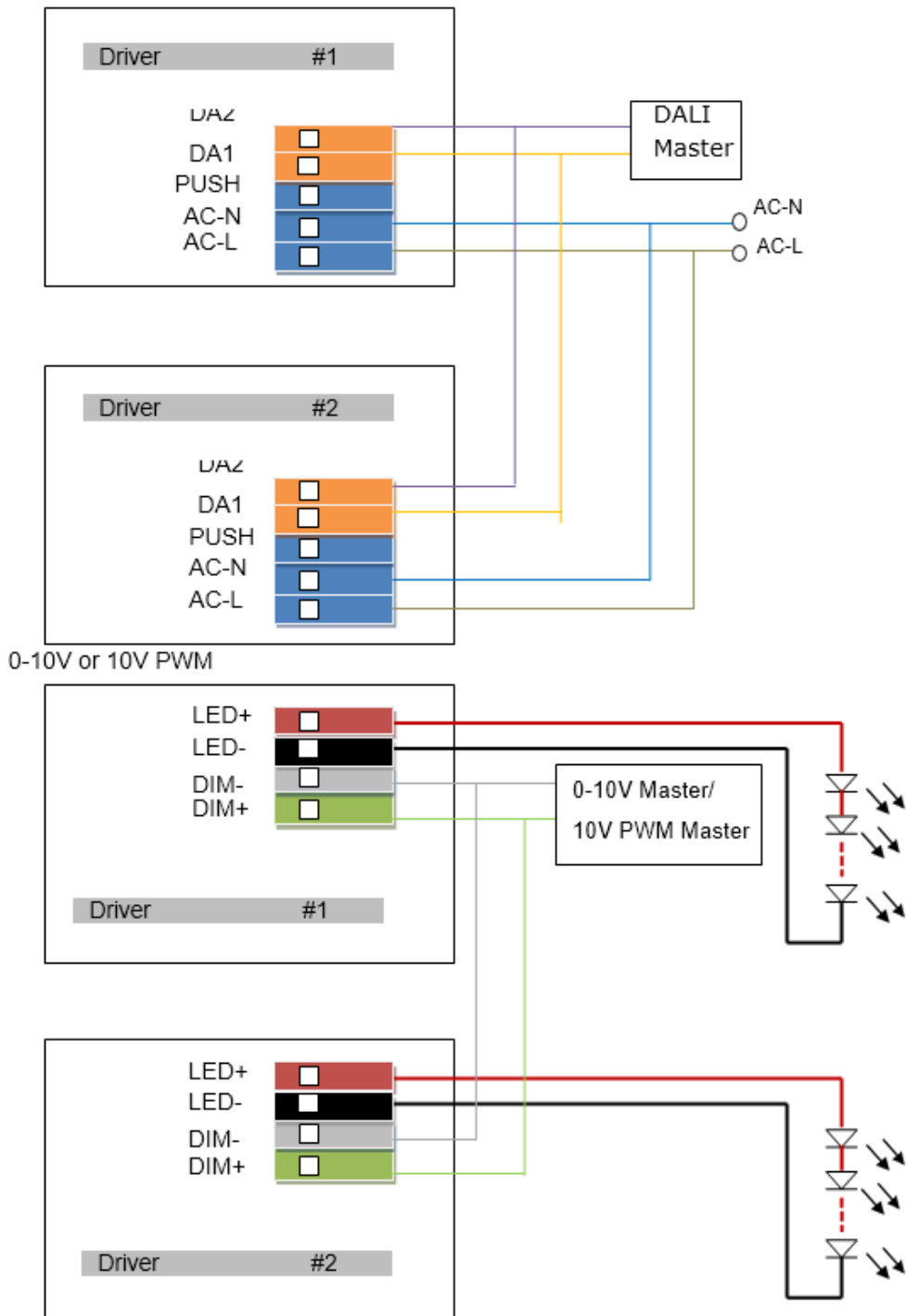
IL-D29DALI2

DIP S.W. I.out	1	2	3	4	5
250mA	-	-	-	-	-
300mA	aan	-	-	-	-
350mA	-	aan	-	-	-
400mA	aan	aan	-	-	-
450mA	-	-	aan	-	-
500mA	aan	-	aan	-	-
550mA	-	aan	aan	-	-
600mA	aan	aan	aan	-	-



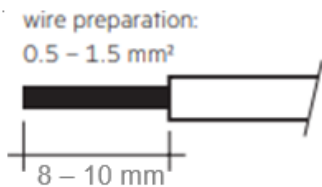


PARALLEL AANSLUITEN DALI



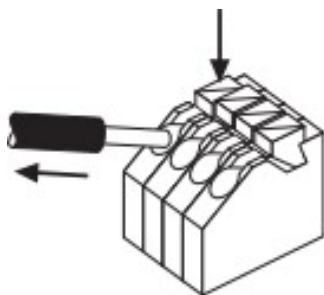
TYPE BEDRADING EN DOORSNEDE

De bedrading kan bestaan uit geslagen draden met adereindhulzen of massieve draden met een doorsnede van 0,5-1,5 mm². Strip 8-10 mm isolatie van de kabels om een perfecte werking van de drukknop te garanderen. Gebruik slechts één draad voor elke aansluitklem.



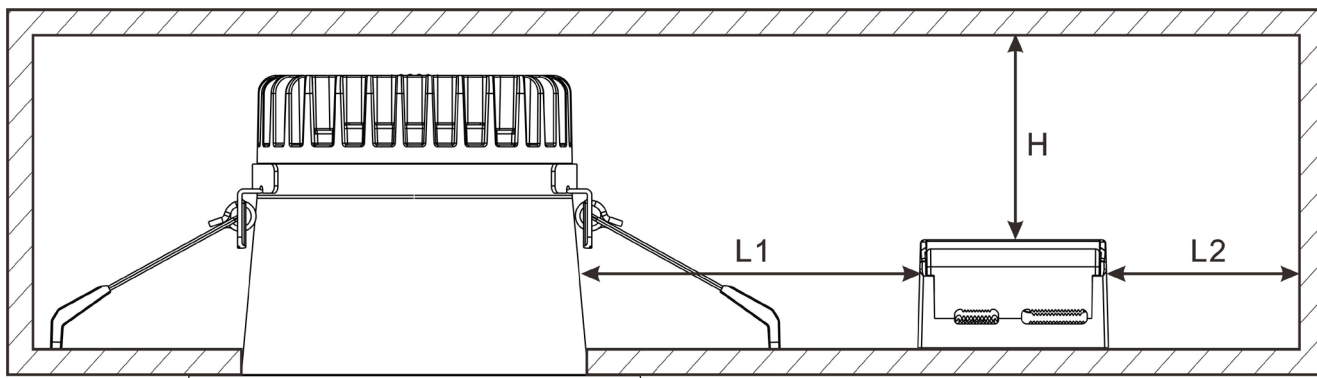
LOSMAKEN VAN DE BEDRADING

Druk de drukknop in en verwijder de kabel aan de voorkant.



VASTEGESTELDE VOORWAARDEN

Droog, zuurvrij, olievrij, vetvrij. De op het apparaat vermelde maximale omgevingstemperatuur (ta) mag niet worden overschreden. De hieronder vermelde minimumafstanden zijn aanbevelingen en zijn afhankelijk van de werkelijke armatuur. Is niet geschikt voor bevestiging in een hoek.



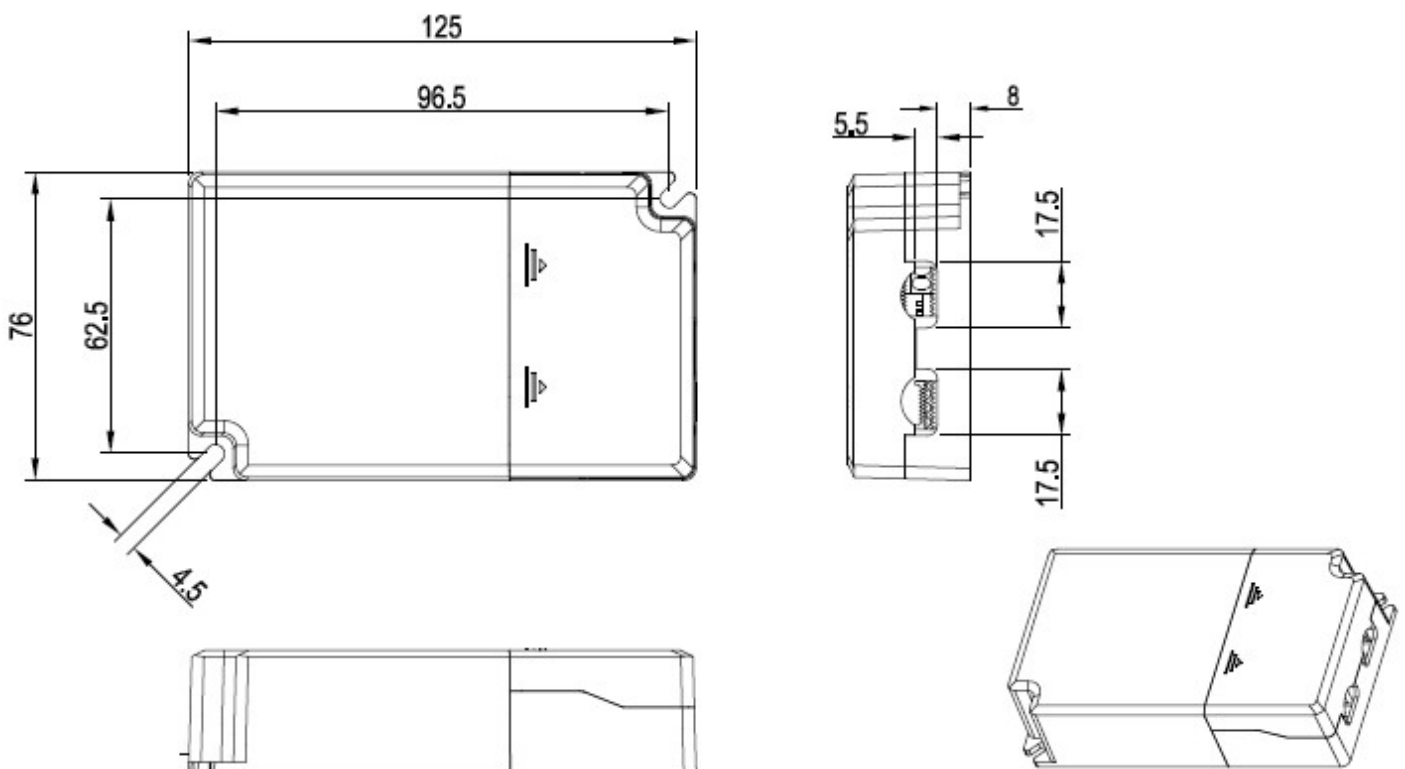
IL-D48DALI2L	L1 (min.)	L2 (min.)	H (min.)
	100mm	20mm	20mm



RICHTLIJNEN VOOR BEDRADING

- Alle verbindingen moeten zo kort mogelijk worden gehouden om een goed EMI-gedrag te garanderen.
- Voedingskabels moeten gescheiden worden gehouden van LED Driver en andere kabels (idealerweise 10- 20 cm afstand).
- Secundaire schakeling is niet toegestaan
- Verkeerde bedrading kan LED modules beschadigen
- De bedrading moet worden beschermd tegen kortsluiting naar aarde (metalen onderdelen met scherpe randen, metalen kabelklemmen, jaloezieën, enz.)

TEKENINGEN



VERPAKKING

OMDOOS	Stuks in karton	50
	Lengte x Breedte x Hoogte (cm)	40 x 40 x 15
	Nettogewicht (kg)	9,5
	Brutogewicht (kg)	NA

